

610L6



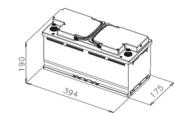
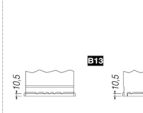
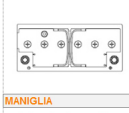

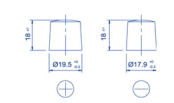
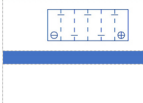
Batteria 12 V - 110 Ah

Valutazione: Nessuna valutazione

 in stock

[Fai una domanda su questo prodotto](#)

Descrizione

BATTERIA AVVIAMENTO AD ACIDO LIBERO - 12 V - 110 Ah - 950 A			
DIMENSIONI BATTERIA	TIPO ATTACCO ALLA BASE	COPERCHIO	TAPPI
			
POLARITA'	TIPO DI POLO	MANIGLIA	INDICATORE DI STATO
	610L6R	Integrata al coperchio	SI
		VALORI INDICATORE DI STATO	
THREE STAGE MODEL			
INDICATOR SHINE	CLEAR & BRIGHT	DARK OR YELLOW	GREEN
ELECTROLYTE LEVEL IS	LOW	SATISFACTORY	SATISFACTORY
STATE OF CHARGE IS	DIMINISH	LOW	SATISFACTORY

Recensioni

Nessuna recensione disponibile per questo prodotto.